

1/5/1 (Item 1 from file: 351)
DIALOG(R)File 351:Derwent WPI
(c) 2005 Thomson Derwent. All rts. reserv.

012444079 **Image available**
WPI Acc No: 1999-250187/ 199921
XRPX Acc No: N99-186799

Electronic cash register - has utilization bundle goods registration controller which performs bundle goods registration, using number and money in read-out bundle information

Patent Assignee: TOKYO ELECTRIC CO LTD (TODK)
Number of Countries: 001 Number of Patents: 002

Patent Family:

Patent No	Kind	Date	Applicat No	Kind	Date	Week
JP 11073567	A	19990316	JP 97234528	A	19970829	199921 B
JP 3470019	B2	20031125	JP 97234528	A	19970829	200380

Priority Applications (No Type Date): JP 97234528 A 19970829

Patent Details:

Patent No	Kind	Lan	Pg	Main IPC	Filing Notes
JP 11073567	A		8	G07G-001/12	
JP 3470019	B2		8	G07G-001/12	Previous Publ. patent JP 11073567

Abstract (Basic): JP 11073567 A

NOVELTY - Bundle information memory (12) stores the bundle information containing number and money, which are input on condition declaration is performed, in a bundle table. The bundle information is read out from the memory and displayed. Utilization bundle goods registration unit performs bundle goods registration using the number and money in the read out bundle information. DETAILED DESCRIPTION - An INDEPENDENT CLAIM is included for recording medium for storing goods selling data processing system.

USE - Electronic cash register for processing goods selling data.

ADVANTAGE - Performs bundle goods registration quickly and correctly, thus goods handling becomes simple. DESCRIPTION OF DRAWING(S) - The figure shows block diagram of goods selling data processor. (12) Bundle information memory.

Dwg.1/6

Title Terms: ELECTRONIC; CASH; REGISTER; UTILISE; BUNDLE; GOODS; REGISTER; CONTROL; PERFORMANCE; BUNDLE; GOODS; REGISTER; NUMBER; MONEY; READ; BUNDLE; INFORMATION

Derwent Class: T01; T05

International Patent Class (Main): G07G-001/12

File Segment: EPI

BEST AVAILABLE COPY

(19) 日本国特許庁 (J P)

(12) 公開特許公報 (A)

(11) 特許出願公開番号

特開平11-73567

(43) 公開日 平成11年(1999) 3月16日

(51) Int.Cl.⁶

G 0 7 G 1/12

識別記号

3 0 1

F I

G 0 7 G 1/12

3 0 1 E

審査請求 未請求 請求項の数 4 OL (全 8 頁)

(21) 出願番号

特願平9-234528

(22) 出願日

平成9年(1997) 8月29日

(71) 出願人 000003562

株式会社テック

静岡県田方郡大仁町大仁570番地

(72) 発明者 久保田 基資

静岡県田方郡大仁町大仁570番地 株式会社
テック大仁事業所内

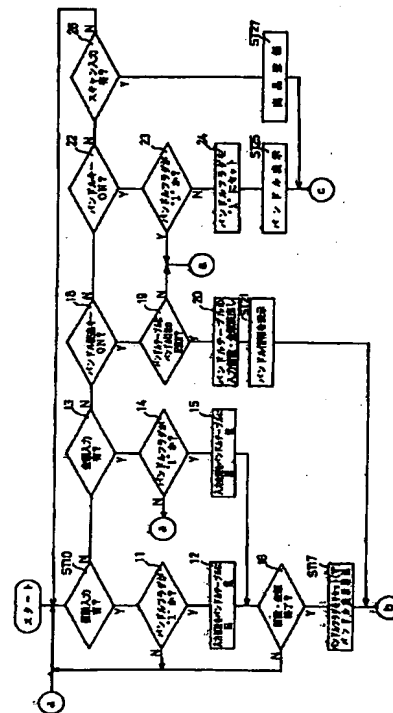
(74) 代理人 弁理士 長島 悦夫

(54) 【発明の名称】 商品販売データ処理装置および方法並びに商品販売データ処理プログラムを記憶したコンピュータで読取り可能な記憶媒体

(57) 【要約】

【課題】 バンドル商品登録を迅速かつ正確に行える取扱い容易な商品販売データ処理装置および方法等を提供する。

【解決手段】 バンドルテーブル13Bと、バンドル情報記憶制御手段(CPU11, ROM12)と、読出制御手段(CPU11, ROM12)と、表示制御手段(CPU11, ROM12)と、利用バンドル商品登録制御手段(CPU11, ROM12)とを設け、バンドル宣言をしたことを条件に入力された個数および金額を含むバンドル情報をバンドルテーブル13Bに記憶保持可能かつバンドル読出宣言をしたことを条件に記憶保持されているバンドル情報を読出して表示可能かつ読出されたバンドル情報中の個数および金額を利用して次のバンドル商品登録を実行可能に形成されている。



BEST AVAILABLE COPY

【特許請求の範囲】

【請求項1】 バンドル宣言をしたことを条件に入力された個数および金額を用いて通常の商品登録と異なるバンドル商品登録を行えるように形成された商品販売データ処理装置において、

前記バンドル宣言をしたことを条件に入力された個数および金額を含むバンドル情報を記憶保持可能かつバンドル読出宣言をしたことを条件に記憶保持されているバンドル情報を読出して表示可能かつ読出されたバンドル情報中の個数および金額を利用して次のバンドル商品登録を実行可能に形成された商品販売データ処理装置。

【請求項2】 バンドル宣言をしたことを条件に入力された個数および金額を用いて通常の商品登録と異なるバンドル商品登録を行えるように形成された商品販売データ処理装置において、

前記バンドル宣言をしたことを条件に入力された個数および金額を含むバンドル情報をバンドルテーブルに記憶するバンドル情報記憶制御手段と、バンドル情報を読出す旨の宣言を行う読出宣言手段と、読出制御手段によってバンドルテーブルから読出されたバンドル情報を表示器に表示する表示制御手段と、読出されたバンドル情報中の個数および金額を利用して次のバンドル商品登録を実行する利用バンドル商品登録制御手段とを設け、前回バンドル商品登録に係るバンドル情報を利用して次のバンドル商品登録を実行可能に形成されている商品販売データ処理装置。

【請求項3】 バンドル宣言をしたことを条件に入力された個数および金額を用いて通常の商品登録と異なるバンドル商品登録を行う商品販売データ処理方法であって、

前記バンドル宣言がなされた場合に入力された個数および金額を含むバンドル情報を記憶保持しかつバンドル読出宣言が成された場合に記憶保持されているバンドル情報を読出して表示し、このようにして読出されたバンドル情報中の個数および金額を利用して次のバンドル商品登録を実行させる商品販売データ処理方法。

【請求項4】 バンドル宣言をしたことを条件に入力された個数および金額を用いて通常の商品登録と異なるバンドル商品登録を行う商品販売データ処理プログラムを記憶したコンピュータで読取り可能な記憶媒体であって、

前記商品販売データ処理プログラムがこれを読取ったコンピュータに、前記バンドル宣言がなされた場合に入力された個数および金額を含むバンドル情報を記憶保持させかつバンドル読出宣言が成された場合に記憶保持されているバンドル情報を読出して表示させ、このようにして読出されたバンドル情報中の個数および金額を利用して次のバンドル商品登録を実行させるものとされている商品販売データ処理プログラムを記憶したコンピュータで読取り可能な記憶媒体。

【発明の詳細な説明】

【0001】

【発明の属する技術分野】本発明は、バンドル宣言をしたことを条件に入力された個数および金額を用いて通常の商品登録と異なるバンドル商品登録を行える商品販売データ処理装置および方法並びに商品販売データ処理プログラムを記憶したコンピュータで読取り可能な記憶媒体に関する。

【0002】

10 【従来の技術】例えば、電子キャッシュレジスタ型の商品販売データ処理装置では、スキャナを用いて商品コードを入力（図6のST46のYES）すると、制御部が商品ファイルから商品情報（商品名、単価等）を求めかつ必要によってキー入力された数量等を加味した売上データを作成して売上ファイルに記憶する。すなわち、商品登録（ST47）する。1取引終了宣言としての締め操作をする（ST48のYES）と、合計金額の算出等を含む会計処理（ST49）が実行される。レシートも発行される。

20 【0-0-3】ところで、店舗によっては、同種あるいは異種の複数商品を同時購入した場合に、まとめ買いとして値引きサービスしている。いわゆるバンドル商品販売と称される。このバンドル販売に関する商品登録、つまりバンドル商品登録は、次のようにして行われる。

【0004】すなわち、図3（A）に示す如くバンドルキー20Bを用いてバンドル宣言（図6のST40のYES）をすると、図2に示すメモリ13Mにバンドルフラグがセットされかつ表示器に“バンドル”と表示される。続いて、図3（B）に示すように置数キーを用いて
30 個数（例えば、3個）を入力（ST41のYES）しかつ図3（C）に示す当該全商品の値引き後金額（例えば、“1000”円）を入力（ST42のYES）する。これら個数および金額もメモリ13Mに記憶されかつ表示器に表示される。

【0005】しかる後に、通常の場合と同様に、図3（D）、（E）、（F）に示すようにスキャナを用いて当該各商品（例えば、“ソックス”）に付されたバーコード等から当該各単価（例えば、“350”円）を繰り返して読取り入力（ST43のYES→ST44→ST
40 45のNO→ST43）する。当該商品名（“ソックス”）、個数（3コ）および単価（“350”）も表示される。この一連の手続き操作によって、バンドル商品登録（ST44）がなされる。

【0006】したがって、後に、値引き後金額（例えば、“1000”円）はもとより、通常の各商品（ソックス）の単価（350円）およびバンドルした個数（3個）も知ることができる。

【0007】

50 【発明が解決しようとする課題】ところで、顧客サービスの強化のために、特売日等においてバンドル商品販売

3

の機会が増大している。しかるに、上記の従来装置およびその方法では、複数（例えば、5人客）が連続あるいは1人置きに並んでいた場合でも、当該人数分だけ同一のバンドル商品登録手続きをしなければならないので、業務能率が低下するばかりか、ミス入力も生じ易く、バンドル商品登録の遅速化により顧客サービスが悪くなる。したがって、その改善が強く望まれている。

【0008】本発明の目的は、バンドル商品登録を迅速かつ正確に行える取扱い容易な商品販売データ処理装置および方法を提供することにある。また、商品販売データ処理プログラムを記憶したコンピュータで読取り可能な記憶媒体を提供する。

【0009】

【課題を解決するための手段】請求項1の発明は、バンドル宣言をしたことを条件に入力された個数および金額を用いて通常の商品登録と異なるバンドル商品登録を行えるように形成された商品販売データ処理装置において、前記バンドル宣言をしたことを条件に入力された個数および金額を含むバンドル情報を記憶保持可能かつバンドル読出宣言をしたことを条件に記憶保持されているバンドル情報を読出して表示可能かつ読出されたバンドル情報中の個数および金額を利用して次のバンドル商品登録を実行可能に形成された商品販売データ処理装置である。

【0010】かかる発明では、バンドル読出宣言をすると、先のバンドル商品販売の際にバンドル宣言をしたことを条件に入力されかつ記憶保持されている個数および金額を含むバンドル情報が読出されるとともに、バンドル商品登録が自動的に行われる。バンドル情報が表示されるので、キャッシャーはその内容を確認することができる。つまり、同一のバンドル商品販売の場合には、各顧客についてバンドル読出宣言をするだけでよい。したがって、バンドル商品登録を迅速かつ正確に行え、取扱いが容易である。

【0011】また、請求項2の発明は、バンドル宣言をしたことを条件に入力された個数および金額を用いて通常の商品登録と異なるバンドル商品登録を行えるように形成された商品販売データ処理装置において、前記バンドル宣言をしたことを条件に入力された個数および金額を含むバンドル情報をバンドルテーブルに記憶するバンドル情報記憶制御手段と、バンドル情報を読出す旨の宣言を行う読出宣言手段と、読出制御手段によってバンドルテーブルから読出されたバンドル情報を表示器に表示する表示制御手段と、読出されたバンドル情報中の個数および金額を利用して次のバンドル商品登録を実行する利用バンドル商品登録制御手段とを設け、前回バンドル商品登録に係るバンドル情報を利用して次のバンドル商品登録を実行可能に形成された商品販売データ処理装置である。

【0012】かかる発明では、例えば最先のバンドル商

4

品販売時にバンドル宣言をすると、バンドル情報記憶制御手段が、当該バンドル宣言をしたことを条件に入力された個数および金額を含むバンドル情報をバンドルテーブルに記憶する。その後同一のバンドル商品販売の際には、読出宣言手段を用いてバンドル情報を読出す旨の宣言を行う。すると、読出制御手段がバンドルテーブルからバンドル情報を読出し、表示制御手段は当該バンドル情報を表示器に表示する。と同時に、利用バンドル商品登録制御手段が、読出されたバンドル情報中の個数および金額を利用してバンドル商品登録する。

【0013】したがって、請求項1の発明の場合と同様な作用効果を奏することができることに加え、さらにバンドル宣言の代わりにバンドル読出宣言をするだけでよいので、取扱いが一段と容易である。

【0014】さらに、請求項3の発明は、バンドル宣言をしたことを条件に入力された個数および金額を用いて通常の商品登録と異なるバンドル商品登録を行う商品販売データ処理方法であって、前記バンドル宣言がなされた場合に入力された個数および金額を含むバンドル情報を記憶保持しかつバンドル読出宣言が成された場合に記憶保持されているバンドル情報を読出して表示し、このようにして読出されたバンドル情報中の個数および金額を利用して次のバンドル商品登録を実行させる商品販売データ処理方法である。

【0015】かかる発明では、バンドル宣言をすると、当該バンドル宣言を条件に入力された個数および金額含むバンドル情報が記憶保持される。バンドル読出宣言をすると、記憶保持されているバンドル情報が読出されかつ表示される。そして、このようにして読出されたバンドル情報中の個数および金額を利用してバンドル商品登録が行われる。したがって、バンドル商品登録を迅速かつ正確に行える。

【0016】さらにまた、請求項4の発明は、バンドル宣言をしたことを条件に入力された個数および金額を用いて通常の商品登録と異なるバンドル商品登録を行う商品販売データ処理プログラムを記憶したコンピュータで読取り可能な記憶媒体であって、前記商品販売データ処理プログラムがこれを読取ったコンピュータに、前記バンドル宣言がなされた場合に入力された個数および金額を含むバンドル情報を記憶保持させかつバンドル読出宣言が成された場合に記憶保持されているバンドル情報を読出して表示させ、このようにして読出されたバンドル情報中の個数および金額を利用して次のバンドル商品登録を実行させるものとされている商品販売データ処理プログラムを記憶したコンピュータで読取り可能な記憶媒体である。

【0017】かかる発明では、記憶媒体から商品販売データ処理プログラムを読取ったコンピュータは、バンドル宣言がされた場合に入力された個数および金額を含むバンドル情報を記憶保持する。バンドル読出宣言が成さ

5

れた場合には、記憶保持されているバンドル情報を読み出して表示するとともに、読み出されたバンドル情報中の個数および金額を利用して前の場合と同じバンドル商品登録を実行する。

【0018】したがって、コンピュータに商品販売データ処理プログラムを読み取らせれば、バンドル商品登録を迅速かつ正確に行える商品販売データ処理装置を当該コンピュータをもって簡単に構築することができる。

【0019】

【発明の実施の形態】以下、本発明の実施形態について図面を参照して説明する。

(第1の実施形態) 本商品販売データ処理方法を実施するために好適な本商品販売データ処理装置は、基本的構成が電子キャッシュレジスタ10とされ、かつ図1に示す如くバンドルテーブル13Bと、バンドル情報記憶制御手段(CPU11, ROM12)と、読み出し制御手段(CPU11, ROM12)と、表示制御手段(CPU11, ROM12)と、利用バンドル商品登録制御手段(CPU11, ROM12)とを設け、バンドル宣言をしたことを条件に入力された個数および金額を含むバン

ドル情報をバンドルテーブル13Bに記憶保持可能かつバンドル読み出し宣言をしたことを条件に記憶保持されているバンドル情報を読み出して表示器21に表示可能かつ読み出されたバンドル情報中の個数および金額を利用して次のバンドル商品登録を実行可能に形成されている。

【0020】図1において、電子キャッシュレジスタ10は、CPU11と、ROM12と、RAM13と、HDD(ハードディスク装置)16と、FDD(フロッピーディスク装置)17と、スキャナ19と、キーボード20と、表示器21とプリンタ22と、ドロー23と、データ通信回線用のI/F(インターフェイス)29とを含み、商品登録機能、会計処理機能等を有する。従来例の場合(図6のST40~ST45)と同様に通常の商品登録とは異なるバンドル商品登録も実行することができる(図4のST10~ST21, ST28~ST30)。

【0021】RAM13には、商品ファイル13Fおよび売上げファイル13Rの他に、バンドルテーブル13Bが設けられている。また、キーボード20には、ファンクションキー等の他に、置数キー群からなる個数キー20Nおよび金額キー20Cと、バンドル読み出し(読み出し宣言手段)20Dと、バンドルキー(バンドル宣言手段)20Bとが設けられている。

【0022】ここに、バンドル商品登録は、バンドルキー20Bを用いて図3(A)に示すバンドル宣言(図4のST22のYES)をすることにより開始されるが、この実施形態では、バンドルテーブル13Bにバンドルフラグ("1")がセットされていない場合(ST23のNO)には、バンドルテーブル13Bにバンドルフラグ("1")をセット(ST24)してから、表示器2

6

1にバンドル表示(ST25)をする。バンドルフラグ("1")をセット(ST24)するのは、バンドル情報記憶制御手段(11, 12)を記憶動作可能状態にするためである。

【0023】このバンドル情報記憶制御手段は、バンドル情報記憶制御プログラムを格納させたROM12とCPU11とから形成され、バンドル宣言をしたことを条件に入力された個数および金額を含むバンドル情報を、バンドルテーブル13Bに記憶する。すなわち、バンドルフラグが"1"にセットされている、つまりバンドル宣言がされていることを条件に(ST11のYES, ST14のYES)、個数キー20Nを用いて図3(B)に示すように入力(ST10のYES)された個数(例えば、"3"個)および金額キー20Cを用いて図3(C)に示すように入力(ST13のYES)された金額(例えば、"1000"円)をバンドル情報としてバンドルテーブル13Bに記憶する(ST12, ST15)。しかる後に、この実施形態では、バンドルフラグをリセット("0")するものとされている(ST17)。

【0024】以下、通常の場合と同様に、図3(D), (E), (F)に示すように、スキャナ19を用いて当該各バンドル商品についてスキャン入力する(ST28, ST30)。これにより、バンドル商品登録(ST29)が行われる。締め操作(ST31のYES)によって会計処理(ST32)が実行される。

【0025】ここにおいて、読み出し宣言手段(バンドル読み出しキー20D)は、図3(G)に示すようにバンドル情報を読み出す旨の宣言(ST18のYES)を行うための手段で、バンドル読み出しキー20Dから形成されている。

【0026】また、読み出し制御手段は、読み出し制御プログラムを格納させたROM12とCPU11とから形成され、バンドルテーブル13Bに記憶されているバンドル情報を読み出す(ST19のYES, ST20)。

【0027】表示制御手段(CPU11, ROM12)は、読み出し制御手段(CPU11, ROM12)によって読み出されたバンドル情報を表示器21に図3(G)に示すように表示する(ST21)。

【0028】利用バンドル商品登録制御手段は、利用バンドル商品登録制御プログラムを格納させたROM12とCPU11とから形成され、読み出されたバンドル情報中の個数および金額を利用して次のバンドル商品登録を実行する(図5のST29)。各バンドル商品についてのスキャン入力(ST28のYES)をすることによって確定される。したがって、個数および金額のキー入力(図4のST10~ST16)を省略することができる。

【0029】かかる実施形態では、単価が350円のソックスを3足(3個)まとめ買った時に1000円に値引きするバンドル商品販売を実行する場合、キャッシ

ャーは最初の顧客については、通常通りにバンドル値引宣言をしてから個数キー20Nを用いて“3”を入力しかつ金額キー20Cを用いて“1000”を入力する〔図3(A), (B), (C)〕。入力された“バンドル”, “3”および“1000”がメモリ13Mに記憶されるとともに表示器21に表示される。

【0030】バンドル情報記憶制御手段(11, 12)は、バンドルテーブル13Bにかかるバンドル情報を記憶する。しかる後に、各商品(ソックス)についてスキヤナ19を用いてスキャン入力する。3回行う。

【0031】例えば、次の顧客も同じバンドル商品の場合には、今度は、読出宣言手段(20D)を用いてその宣言をする。すると、読出制御手段(11, 12)がバンドルテーブル13Bからバンドル情報(“バンドル”, “3”, “1000”)を讀出し、かつ表示制御手段(11, 12)がそれ(“バンドル”, “3”, “1000”)を表示器21に表示する。キャッシャーは、この内容(“バンドル”, “3”, “1000”)を確認する。確認後に、最初の顧客の場合と同様にスキヤナ19を用いてスキャン入力する。3回行う。これにより、利用バンドル商品登録制御手段(11, 12)は、讀出されたバンドル情報を利用してバンドル商品登録する。つまり、この実施形態では、当該必要スキャン入力回数を条件としてを確定する。

【0032】かくして、同じバンドル商品販売の場合には、2回目以降は、図3(B), (C)に示す個数キー20Nを用いた“3”および金額キー20Cを用いた“1000”を入力する必要がない。つまり、バンドル宣言手段(バンドルキー20B)に代えて読出宣言手段(バンドル読出キー20D)を用いてバンドル情報の読出宣言をするだけでよい。したがって、ミス入力もなく、バンドル商品登録を迅速かつ正確に行える。取り扱いも極めて簡単である。

【0033】なお、以上の実施形態では、1種類のバンドル商品(3足のソックス)について説明したが、複数のバンドル情報を記憶可能かつその都度に1種類のバンドル情報を選択して読出可能であるとともに選択されたバンドル情報を利用してバンドル商品登録可能に形成してもよい。

【0034】(第2の実施形態)この実施形態では、コンピュータに記憶媒体(フロッピーディスク…FD)から商品販売データ処理プログラムを讀取らせ、第1の実施形態の場合と同様な商品販売データ処理装置を構築しかつその方法を実行可能としてある。

【0035】すなわち、第1の実施形態では、バンドル情報記憶制御手段、読出制御手段、表示制御手段および利用バンドル商品登録制御手段が、図4および図5に示す商品販売データ処理プログラムを格納させたROM22とCPU21とから形成されていたが、この第2の実施形態では、便宜的に商品販売データ処理装置(図1)

に示したFDD17を用いて記憶媒体(FD)から図4, 図5に示す商品販売データ処理プログラム(ST10~ST27, ST28~ST32)を讀取りかつHDD16に格納するとともにRAM13に展開させて実行可能に形成してある。他は第1の実施形態の場合と同様である。

【0036】したがって、コンピュータにこの記憶媒体(FD)に記憶された商品販売データ処理プログラムを讀込ませれば、当該コンピュータ(20)を第1の実施形態の場合と同様な商品販売データ処理装置(10)として簡単に構築することができる。

【0037】もとより、図1に示すHDD16やROM12を着脱可能としかつ図4, 図5に示す商品販売データ処理プログラムを格納させておけば、当該HDDやROMも記憶媒体となる。また、記憶媒体は、上記に限定されずCD-ROM, DVD-ROM, MO, 磁気テープ等から形成してもよい。

【0038】

【発明の効果】請求項1の発明によれば、バンドル宣言をしたことを条件に入力された個数および金額を含むバンドル情報を記憶保持可能かつバンドル読出宣言をしたことを条件に記憶保持されているバンドル情報を讀出して表示可能かつ讀出されたバンドル情報中の個数および金額を利用して次のバンドル商品登録を実行可能に形成されているので、バンドル商品登録を迅速かつ正確に行え、取扱いが容易である。

【0039】また、請求項2の発明によれば、バンドル情報をバンドルテーブルに記憶するバンドル情報記憶制御手段と、読出宣言手段と、讀出されたバンドル情報を表示器に表示する表示制御手段と、讀出されたバンドル情報中の個数および金額を利用して次のバンドル商品登録を実行する利用バンドル商品登録制御手段とを設け、前回バンドル商品登録に係るバンドル情報を利用して次のバンドル商品登録を実行可能に形成されているので、請求項1の発明の場合と同様な効果を奏することができることに加え、さらにバンドル宣言の代わりにバンドル読出宣言をするだけでよいので、取扱いが一段と容易である。

【0040】さらに、請求項3の発明によれば、バンドル宣言がなされた場合に入力された個数および金額を含むバンドル情報を記憶保持しかつバンドル読出宣言がなされた場合に記憶保持されているバンドル情報を讀出して表示し、このようにして讀出されたバンドル情報中の個数および金額を利用して次のバンドル商品登録を実行させる商品販売データ処理方法であるから、バンドル商品登録を迅速かつ正確に行える。

【0041】さらにまた、請求項4の発明によれば、商品販売データ処理プログラムを讀取ったコンピュータに、バンドル宣言がなされた場合に入力された個数および金額を含むバンドル情報を記憶保持させかつバンドル

読出宣言が成された場合に記憶保持されているバンドル情報を読出して表示させ、このようにして読出されたバンドル情報中の個数および金額を利用して次のバンドル商品登録を実行させるものとされている当該商品販売データ処理プログラムを記憶したコンピュータで読取り可能な記憶媒体であるから、コンピュータに商品販売データ処理プログラムを読取らせれば、バンドル商品登録を迅速かつ正確に行える商品販売データ処理装置を当該コンピュータをもって簡単に構築することができる。

【図面の簡単な説明】

【図1】本発明の第1の実施形態を示すブロック図である。

【図2】同じく、メモリを説明するための図である。

【図3】同じく、バンドル商品登録のための手続き操作を説明するための図である。

【図4】同じく、動作を説明するためのフローチャート(1)である。

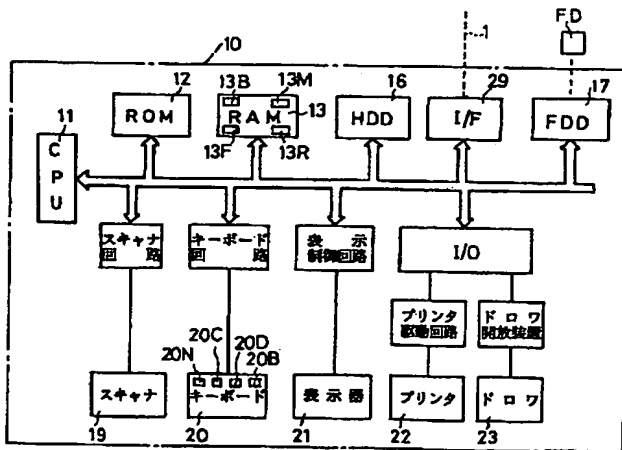
【図5】同じく、動作を説明するためのフローチャート(2)である。

【図6】従来例の動作を説明するためのフローチャートである。

【符号の説明】

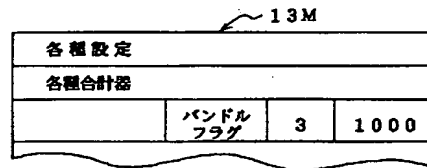
- 10 電子キャッシュレジスタ(商品販売データ処理装置)
- 11 CPU(バンドル情報記憶制御手段、読出制御手段、表示制御手段、利用バンドル商品登録制御手段)
- 12 ROM(バンドル情報記憶制御手段、読出制御手段、表示制御手段、利用バンドル商品登録制御手段)
- 13 RAM
- 13B バンドルテーブル
- 13M メモリ
- 13F 商品ファイル
- 13R 売上ファイル
- 16 HDD
- 17 FDD
- 19 スキャナ
- 20 キーボード
- 20N 個数キー
- 20C 金額キー
- 20D バンドル読出キー(読出宣言手段)
- 20B バンドルキー
- 21 表示器
- 22 プリンタ
- FD フロッピーディスク(記憶媒体)

【図1】

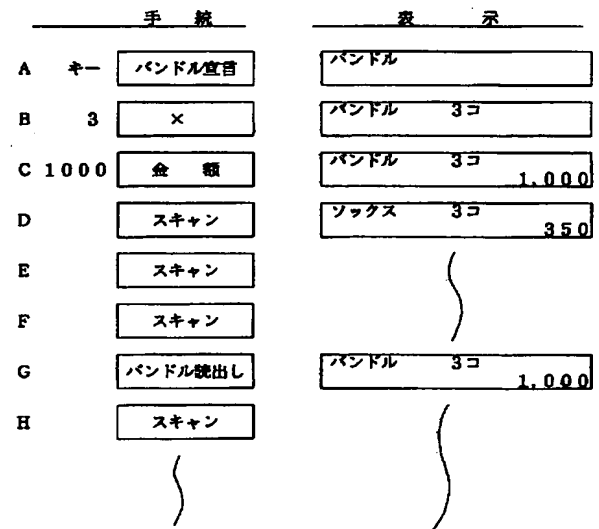


- 10 電子キャッシュレジスタ(商品販売データ処理装置)
- 11 CPU(バンドル情報記憶制御手段、読出制御手段、表示制御手段、利用バンドル商品登録制御手段)
- 12 ROM(バンドル情報記憶制御手段、読出制御手段、表示制御手段、利用バンドル商品登録制御手段)
- 13B バンドルテーブル
- 20D バンドル読出キー(読出宣言手段)
- 21 表示器
- FD フロッピーディスク(記憶媒体)

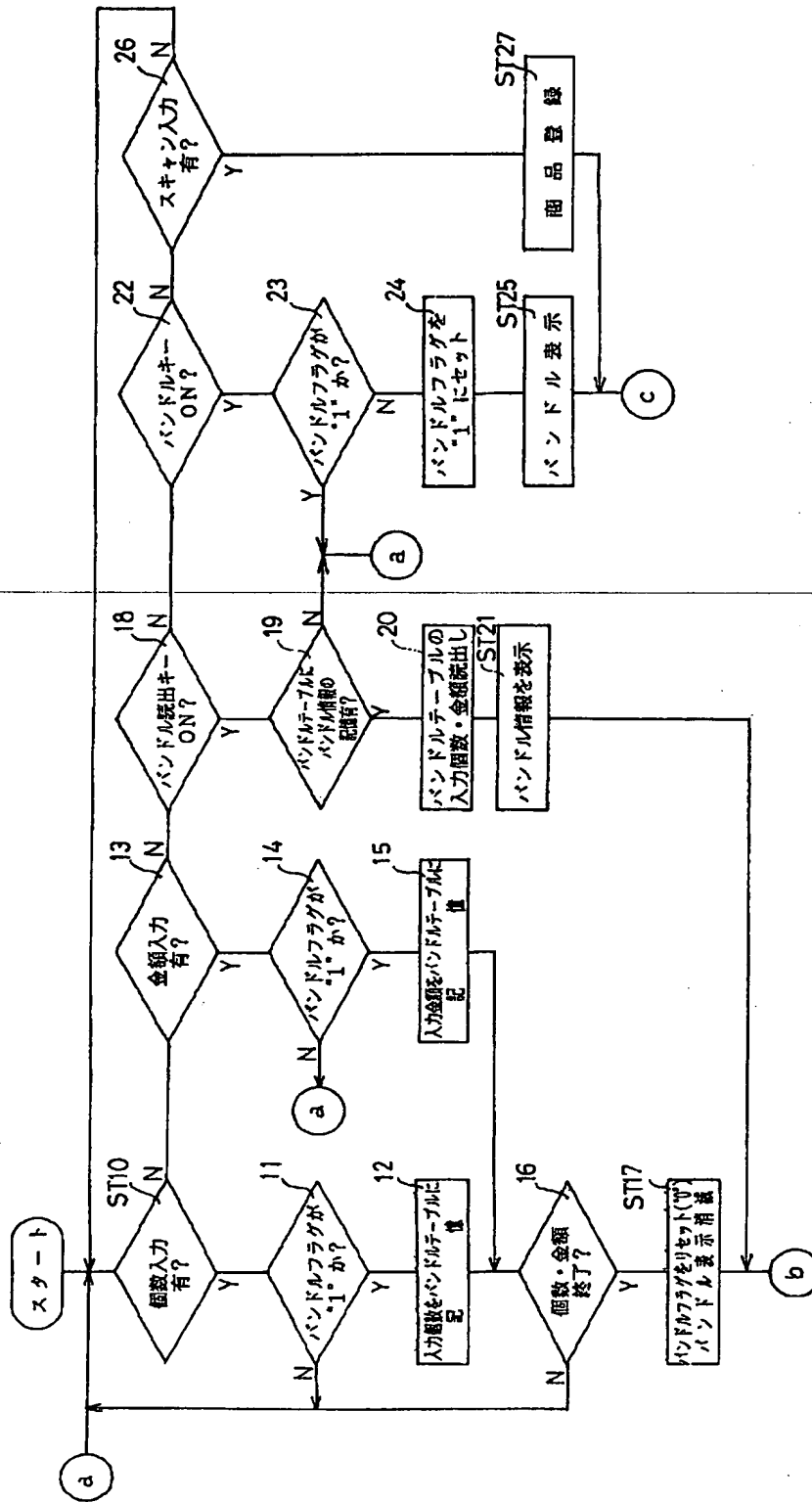
【図2】



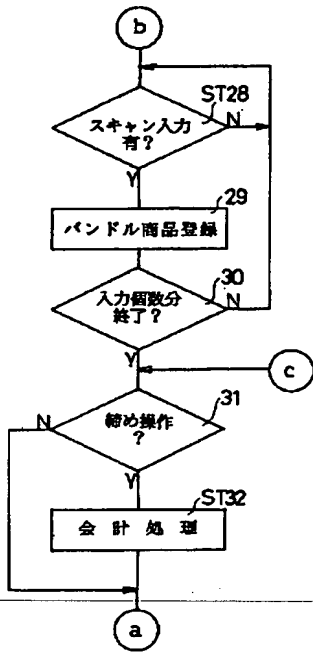
【図3】



【図4】



【図5】



【図6】

